

## Modular Cooking Elspis. Golvmmodell. 800mm.

Produkt # \_\_\_\_\_

Modell # \_\_\_\_\_

Namn # \_\_\_\_\_

SIS # \_\_\_\_\_

AIA # \_\_\_\_\_



392041 (Z9ECEH4QE0)

Elspis. Golvmmodell. 800mm. 4 fyrkantiga gjutjärnsplattor storlek 30x30cm (4x4kW). Elugn (6kW).

392167 (Z9ECEH4QEN)

\* NOT TRANSLATED \*

### Kort specifikation

#### Pos.

Elspis (800 mm) i bänkmmodell med 4 gjutjärnsplattor (4x4kW). Utrustad med elugn (6kW). Robust konstruktion i rostfritt stål. Toppskiva (2mm tjock) och frontpanel i rostfritt borstat stål. Galler i gjutjärn. Ugnsutrymme med 3 gejderpar anpassade för GN-galler 2/1, (2 ångplåtar) och basplatta i gjutjärn.

### Huvudfunktioner

- Enheten ska monteras på fötter i rostfritt stål med höjdjustering på upp till 50 mm. Enheten kan lätt monteras på konsolsystem.
- De fyra 4 kW elektriska gjutjärnsplattorna är hermetiskt tätade i ett stycke och har en säkerhetstermostat.
- Nedre facket har en elektrisk standardugn med 40 mm tjock ugnslucka för värmeisolering, under basplattan.
- Ugnsutrymme med skenor i 3 nivåer för 2/1 GN hyllor (2 ångplåtar).
- Ribbad basplatta i gjutjärn.
- Ugn med separata termostater för övre och nedre värmelement. Termostat som kan justeras mellan 110 och 285 .
- Den speciella utformningen på kontrollvredsystemet skyddar mot vattenintrång.
- Kapslingsklass IPX5.
- Montering på basen (ej möjligt att installera på kyl- eller basfrys).

### Konstruktion

- Utvändiga paneler i rostfritt stål med Scotch Brite-behandling.
- Bänkskiva i AISI 304 rostfritt stål, 2 mm tjock.
- Rät vinkel mellan enheterna för att undvika utrymmen där smuts kan tränga in.
- Stor arbetsyta med 900 mm djup.

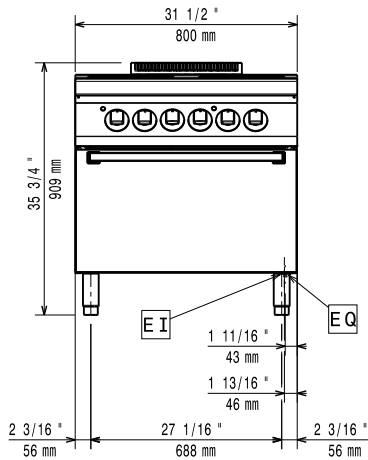
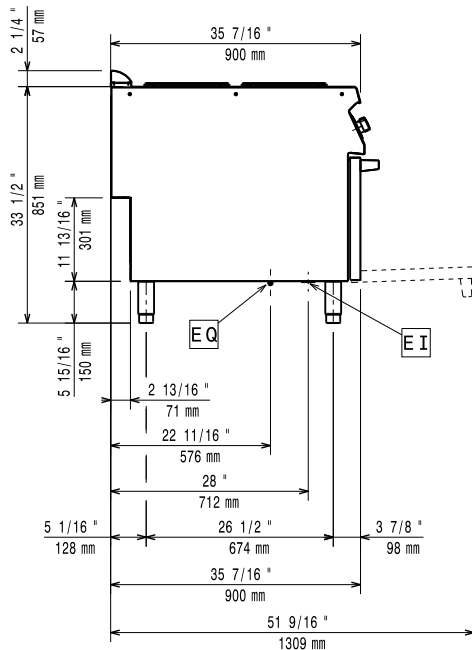
## Medföljande tillbehör

- 1 av GN 2/1 kromgaller PNC 164250

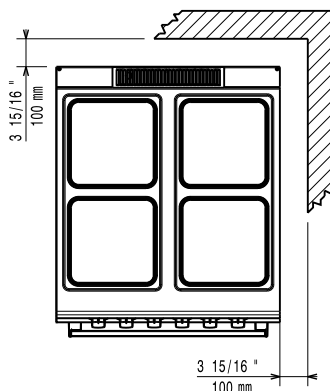
- Ryggplåtar, 1200mm PNC 206376
- SKORSTENSNÄT 400MM (XP 700 & 900) PNC 206400

## Övriga Tillbehör

- GN 2/1 kromgaller PNC 164250
- Utfyllnadsplatta av gjutjärn (max 2 styck kan användas), för spis med 4 fyrkantplattor PNC 206056
- Tätningsatts PNC 206086
- Kit m 4 hjul varav 2 svängbara med broms PNC 206135
- Kit Fötter PNC 206136
- Frontsockelplåt för gjuten installation 800 mm PNC 206148
- Frontsockelplåt för gjuten installation 1000 mm PNC 206150
- Frontsockelplåt för gjuten installation 1200 mm PNC 206151
- Frontsockelplåt för gjuten installation 1600 mm PNC 206152
- SOCKELPLÅTAR, 2 ST,RFR, SIDOR PNC 206157
- Sidoräcke - höger/vänster PNC 206165
- Fronträcke, 800 mm PNC 206167
- Frontsockelplåt, rostfri, 800 mm PNC 206176
- Frontsockelplåt, rostfri, 1000 mm PNC 206177
- Frontsockelplåt, rostfri, 1200 mm PNC 206178
- Frontsockelplåt, rostfri, 1600 mm PNC 206179
- 2 sockelplåtar för gavel PNC 206180
- 2 paneler för servicekanal (vid singelmontering) PNC 206181
- Brett fronträcke 800 mm (portionshylla) PNC 206186
- Fronträcke, 1200 mm PNC 206191
- Fronträcke, 1600 mm PNC 206192
- 2 paneler för servicekanal (vid montering rygg mot rygg) PNC 206202
- 4 fötter för gjuten installation PNC 206210
- Blandningsbatteri med rörlig kran (förlängning ingår ej) PNC 206289
- Förlängningsrör till vattenkran 900 serien PNC 206290
- Skorsten 800 mm PNC 206304
- 2 st sidopaneler höjd 700 mm, djup 900 mm PNC 206335
- Stödskena till underskåp för minskat antal ben/hjul, 800mm PNC 206367
- Stödskena till underskåp för minskat antal ben/hjul, 1200mm PNC 206368
- Stödskena till underskåp för minskat antal ben/hjul, 1600mm PNC 206369
- Stödskena till underskåp för minskat antal ben/hjul, 2000mm PNC 206370
- Ryggplåtar, 800mm PNC 206374
- Ryggplåtar, 1000mm PNC 206375

**Front**

**Sida**


EI = Elektrisk anslutning  
 EQ = Ekvipotentiaal skruv

**Topp**

**Elektricitet**
**Spänning:**

392041 (Z9ECEH4QE0) 380-400 V/3N ph/50/60 Hz  
 392167 (Z9ECEH4QEN) 230 V/3 ph/50/60 Hz

**Effekt, max:**

22 kW

**Total watt:**

22 kW

**Viktig information**

**Effekt främre plattor:** 4 - 4 kW  
**Effekt bakre plattor:** 4 - 4 kW  
**Dimensioner främre plattor:** 300x300 300x300  
**Storlek bakre plattor:** 300x300 300x300  
**Ugnstemperatur input:** 6 kW  
**Ugnens arbetstemperatur:** 110 °C MIN; 285 °C MAX

**Ugnens invändiga dimensioner (bredd):** 575 mm

**Ugnens invändiga dimensioner (höjd):** 300 mm

**Ugnens invändiga dimensioner (djup):** 700 mm

**Ytermått, bredd** 800 mm

**Ytermått, djup** 900 mm

**Ytermått, höjd** 850 mm

**Nettovikt:**

392041 (Z9ECEH4QE0) 120 kg

392167 (Z9ECEH4QEN) 145 kg

**Fraktvikt:**

392041 (Z9ECEH4QE0) 140 kg

392167 (Z9ECEH4QEN) 139 kg

**Frakthöjd:**

392041 (Z9ECEH4QE0) 1080 mm

392167 (Z9ECEH4QEN) 1120 mm

**Fraktbredd:**

1020 mm

**Fraktdjup:**

392041 (Z9ECEH4QE0) 880 mm

392167 (Z9ECEH4QEN) 860 mm

**Fraktvolym:**

392041 (Z9ECEH4QE0) 0.97 m<sup>3</sup>

392167 (Z9ECEH4QEN) 0.98 m<sup>3</sup>

Om maskinen installeras bredvid eller mot en möbel, vägg eller dylikt som är känslig för höga temperaturer, bör ett säkerhetsavstånd på 150 mm lämnas eller någon form av värmeisolering upprättas.

**[NOT TRANSLATED]**

392041 (Z9ECEH4QE0) EH940

392167 (Z9ECEH4QEN) N9CE1